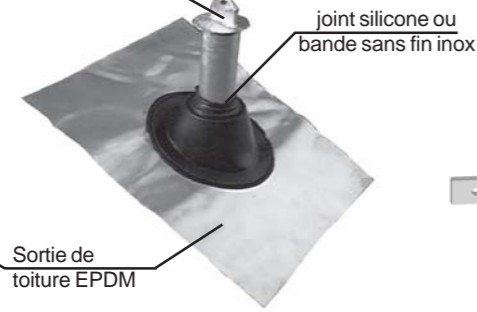




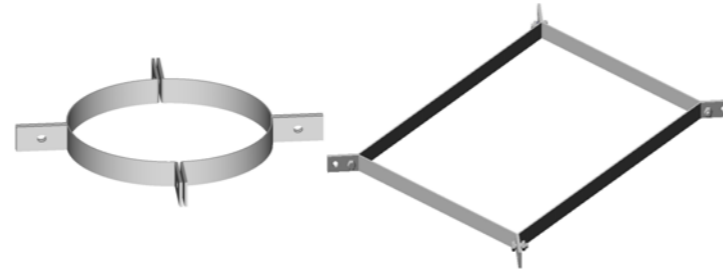
Support de hauban



joint silicone ou bande sans fin inox

Sortie de toiture EPDM

Montage d'étanchéité pour support de hauban



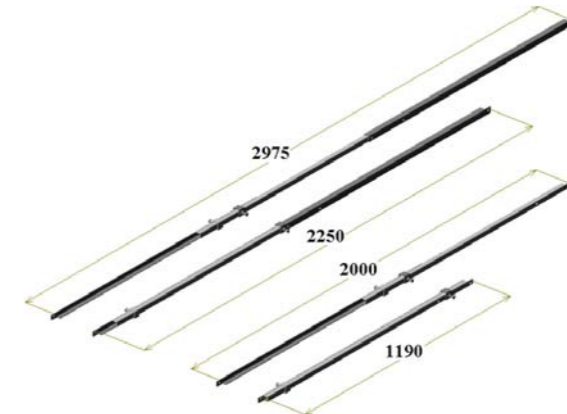
Collier et ceinture pour haubans



Support vertical pour hauban



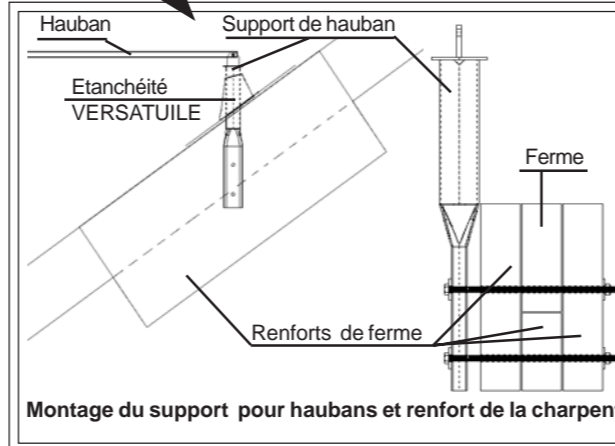
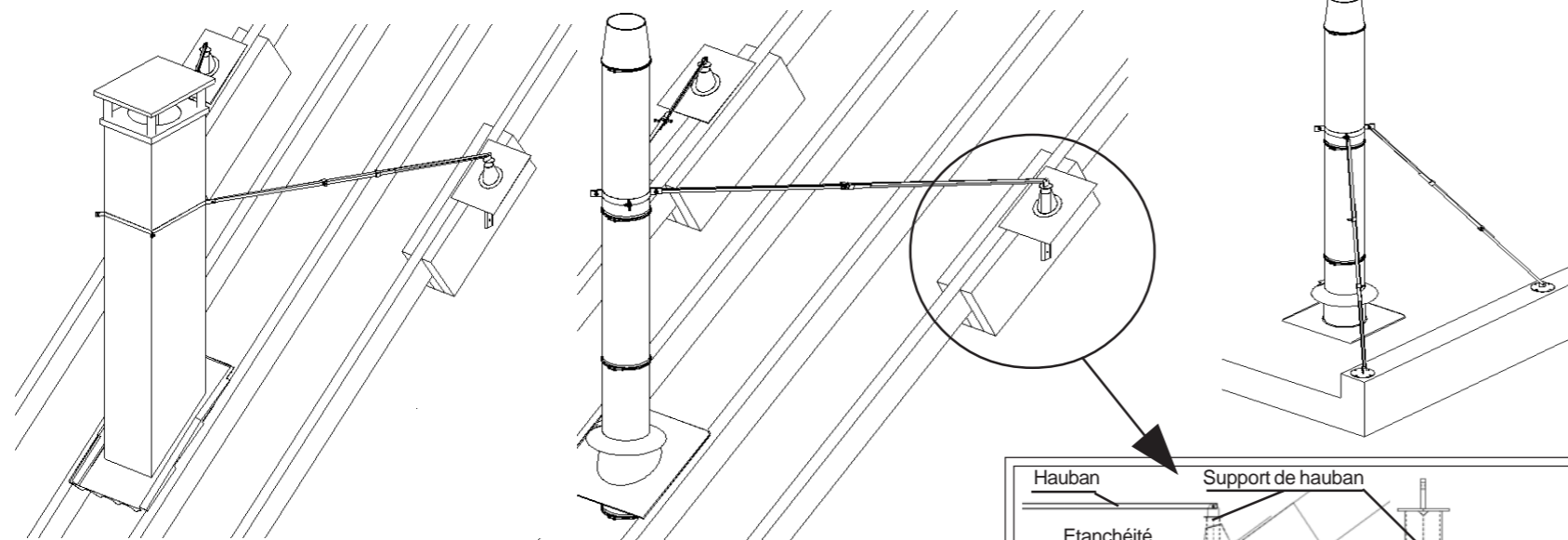
Support rond pour hauban



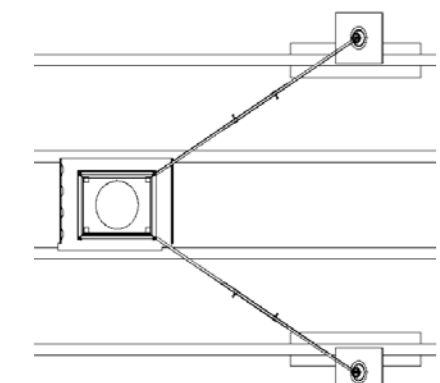
Haubans rigides réglables+ rallonge



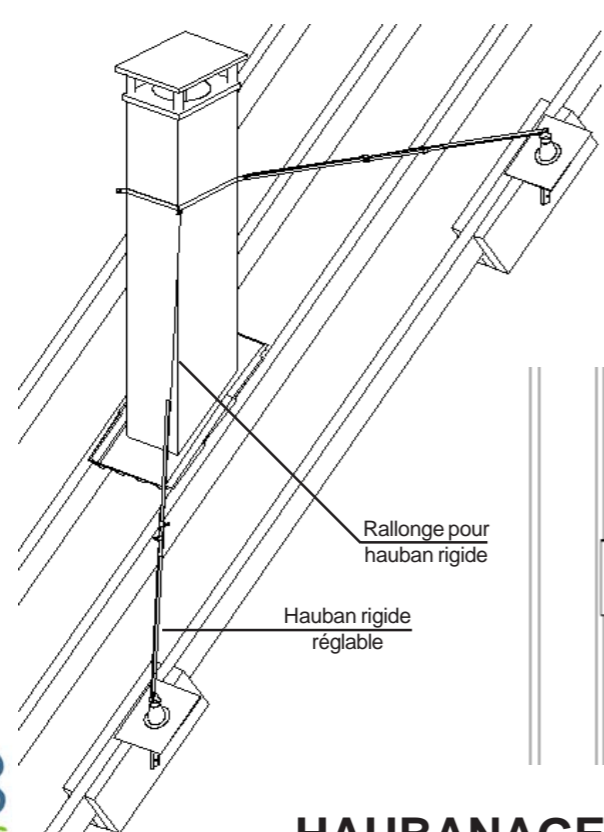
Kit de haubannage souple



Montage du support pour haubans et renfort de la charpente



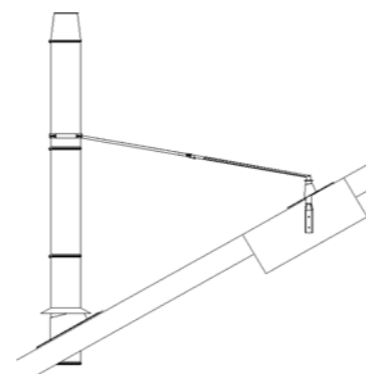
Ecartement des haubans à 30° au minimum.



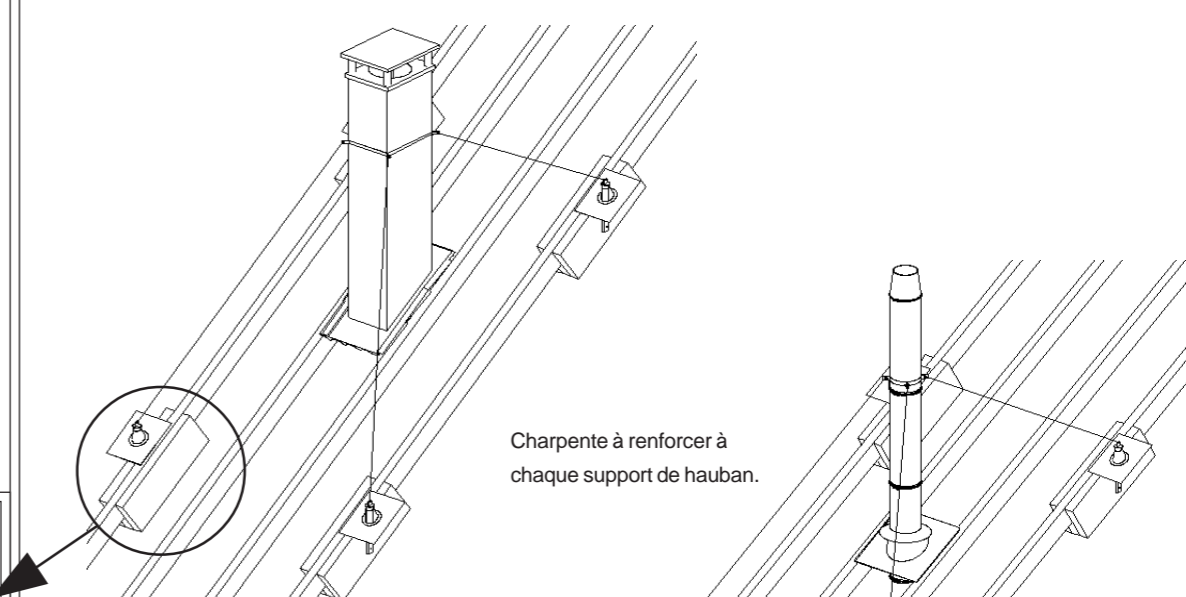
Rallonge pour hauban rigide

Hauban rigide réglable

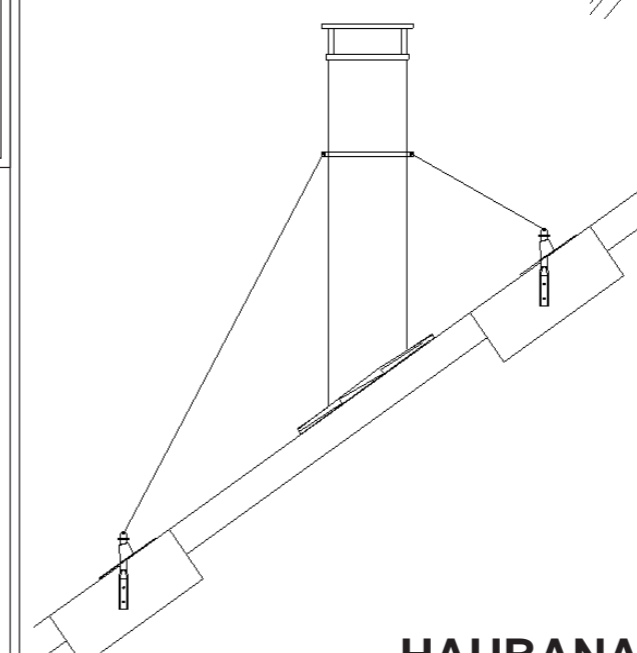
HAUBANAGE RIGIDE



Maintien du conduit tous les deux mètres, pas de joint non maintenu.



Charpente à renforcer à chaque support de hauban.



Ecartement des haubans à 30° au minimum.

HAUBANAGE SOUPLE

LISTES DES ACCESSOIRES DE HAUBANAGE

Souche POLYTOIT (préciser type 1000 ou 2000)

HAUBANAGE RIGIDE

- 1 ceinture de haubanage,
- 2 haubans rigides,
- 2 pièces étanchéité Versatuile,
- 2 supports de hauban avec tiges filetées.

HAUBANAGE SOUPLE

- 1 ceinture de haubanage,
- 1 kit comprenant: 16 mètres de filin inox diam. 6mm, 4 tendeurs à crochets inox, 16 serres cables inox,
- 4 pièces étanchéité Versatuile,
- 4 supports de hauban avec tiges filetées.

Conduit DOUBLINOX ou SIMPLINOX (préciser la famille de produit)

HAUBANAGE RIGIDE

- 1 collier de haubanage,
- 2 haubans rigides,
- 2 pièces étanchéité Versatuile,
- 2 supports de hauban avec tiges filetées.

HAUBANAGE SOUPLE

- 1 collier de haubanage,
- 1 kit comprenant: 16 mètres de filin inox diam. 6mm, 4 tendeurs à crochets inox, 16 serres cables inox,
- 4 pièces étanchéité Versatuile,
- 4 supports de hauban avec tiges filetées.



coffin modinox s.a.

28 Rue de Saint Denis F-93300 Aubervilliers

Tél: 01.43.52.10.44

Fax: 01.43.52.79.56

@ mail: coffin.modinox@wanadoo.fr



Instructions de montage HAUBANAGE

HAUBANAGE:

- Haubanage obligatoire pour les POLYTOIT d'une hauteur supérieure à 1.50m côté faitage.
- Haubanage obligatoire dès que le conduit dépasse deux éléments.
- Positionnement du collier de hauban au 2/3 de la hauteur en partant du bas.
- Ecartement des haubans à 30° au minimum.
- Charpente à renforcer pour chaque support de hauban.

Rappel de la réglementation:

- Pour les pentes de toitures supérieures à 15° les orifices extérieurs des conduits à tirage naturel doivent être situés à 0.40m au moins au-dessus de toute partie de construction distante de moins de 8m.
- Pour les pentes de toitures inférieures à 15° ou les toitures terrasses, ces orifices doivent être situés à 1.20m au moins au-dessus du point de sortie sur la toiture et à 1m au moins au-dessus de l'acrotère lorsque celui-ci a plus de 0.20m.

