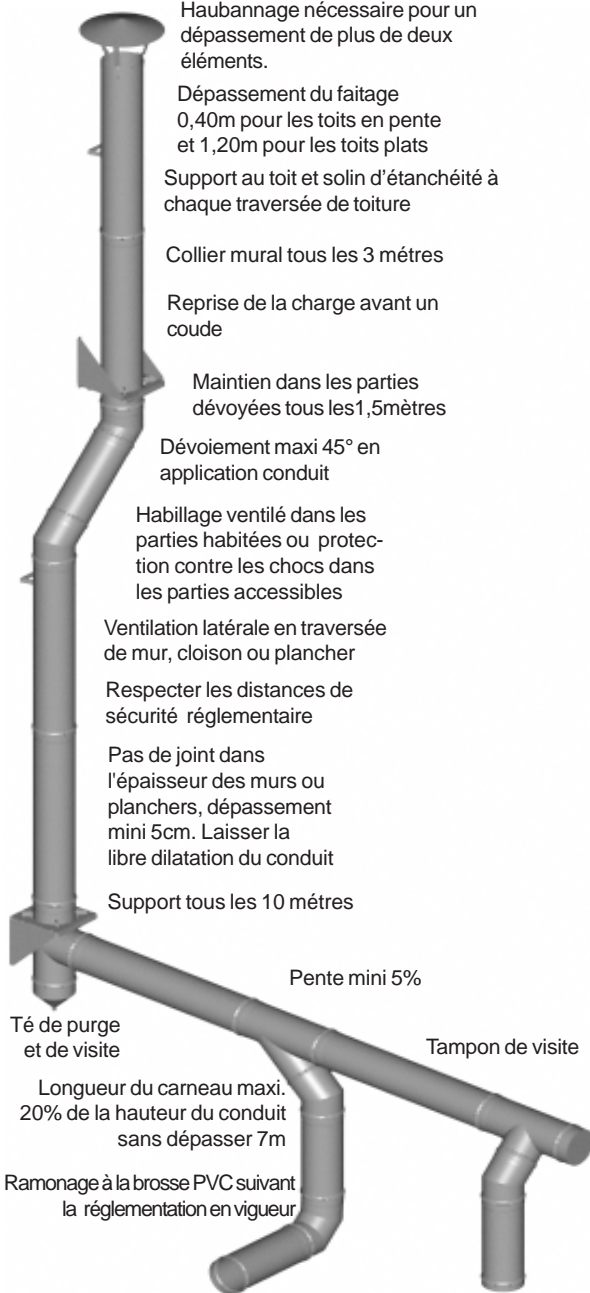


Montage type en conduit extérieur, carneau et élément de raccordement



Haubannage nécessaire pour un dépassement de plus de deux éléments.

Dépassement du faitage 0,40m pour les toits en pente et 1,20m pour les toits plats

Support au toit et solin d'étanchéité à chaque traversée de toiture

Collier mural tous les 3 mètres

Reprise de la charge avant un coude

Maintien dans les parties dévoyées tous les 1,5 mètres

Dévoisement maxi 45° en application conduit

Habillage ventilé dans les parties habitées ou protection contre les chocs dans les parties accessibles

Ventilation latérale en traversée de mur, cloison ou plancher

Respecter les distances de sécurité réglementaire

Pas de joint dans l'épaisseur des murs ou planchers, dépassement mini 5cm. Laisser la libre dilatation du conduit

Support tous les 10 mètres

Pente mini 5%

Té de purge et de visite

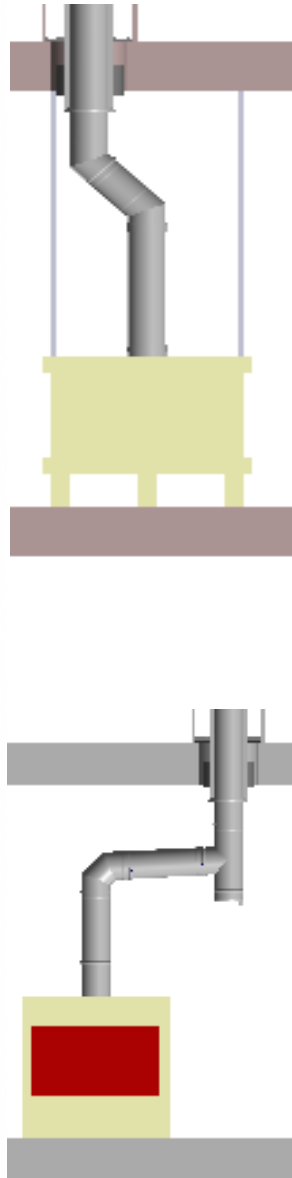
Tampon de visite

Longueur du carneau maxi. 20% de la hauteur du conduit sans dépasser 7m

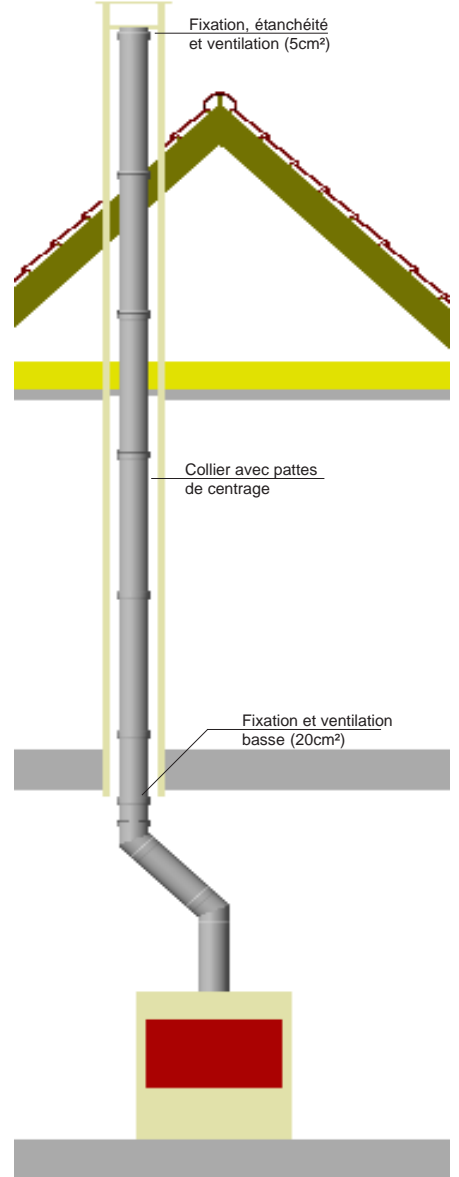
Ramonage à la brosse PVC suivant la réglementation en vigueur

INSTRUCTIONS DE POSE

Montage type en raccordement



Montage type en tubage



Fixation, étanchéité et ventilation (5cm²)

Collier avec pattes de centrage

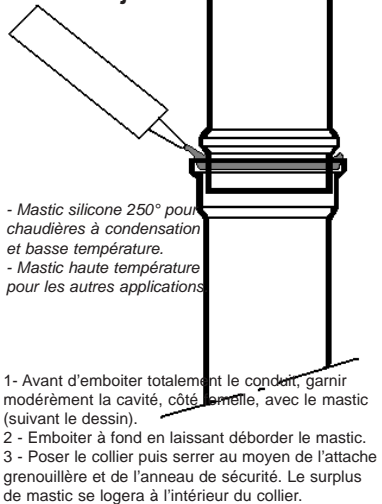
Fixation et ventilation basse (20cm²)

Pose en conduit, carneau et raccordement: Document de référence à respecter NF P 51-201-1, en particulier les chapitres 10, 12 et 13.

Procédure d'installation proposée:

- Installation des éléments de raccordement et du carneau en respectant les pentes minimales.
- Installation du support mural bas et du té de purge sur ou sous le support.
- Traçage et mise en oeuvre des colliers muraux.
- Installation du bas du conduit vers le haut des éléments par emboîtement en respectant le sens des fumées indiqué sur l'étiquette produit. Pose des colliers de jonctions avec leur anneau de sécurité au fur et à mesure du montage.
- Installation des supports intermédiaire et des colliers muraux au fur et à mesure du montage.
- Installation des plaques de distances de sécurité ventilées à chaque traversées de plancher, de murs ou cloisons.
- installation du support au toit et du solin d'étanchéité.
- Installation de l'élément de finition en partie haute.
- Installation de l'haubannage.

Assemblage des conduits, Pose du joint



- Mastic silicone 250° pour chaudières à condensation et basse température.
- Mastic haute température pour les autres applications

- 1 - Avant d'emboîter totalement le conduit, garnir modérément la cavité, côté lamelle, avec le mastic (suivant le dessin).
- 2 - Emboîter à fond en laissant déborder le mastic.
- 3 - Poser le collier puis serrer au moyen de l'attache grenouillère et de l'anneau de sécurité. Le surplus de mastic se logera à l'intérieur du collier.

Pose en tubage: Document de référence à respecter NF P 51-201-1, en particulier le chapitre 15.

Procédure d'installation proposée:

- Ramonage, séchage, débistrage éventuel du conduit existant.
- Enfiler les éléments de conduit, soit par le haut soit par le bas, les emboîter, assurer l'étanchéité et les assembler au moyen du collier de jonction fourni. En cas de grands diamètres ou de grande hauteur, il sera nécessaire de prévoir un treuil pour descendre les éléments de tubage assemblés.
- Poser les colliers intermédiaires et les pattes de centrage.
- Assurer la fixation, l'étanchéité et la ventilation (5cm²) en partie haute.
- Pose de la fixation en partie basse, du té de purge et assurer la ventilation (20cm²)
- Raccorder le tubage à l'appareil de chauffage
- Poser la plaque signalétique

modinox

SIMPLINOX: SI



Organisme notifié certificateur: L.N.E

Conduit: Certificat n° 0071 - CPD - 0010

Tubage, raccordement: n° 0071 - CPD - 0043

Désignation du produit selon les normes NF EN 1856-1 et 1856-2

Conduit de fumée	EN1856-1	T450	P2	W	VmL20040	O80
Tubage rigide	EN1856-2	T450	P2	W	VmL20040	G
Raccordement Haute temp. sans collier	EN1856-2	T450	N1	D	VmL20040	G400-400
Raccordement Haute temp. avec collier	EN1856-2	T450	P2	W	VmL20040	G400-400

Désignation du produit						
Numéro de la norme						
Niveau de température						
Niveau de pression						
Résistance aux condensats						
Résistance à la corrosion et spécification du matériau du conduit						
Résistance au feu de cheminée et distance des matériaux combustibles en mm						

Présentation:

	Situation	Utilisation	Construction
SIMPLINOX SI	intérieure et extérieure	Gaz, Fuel haute temp. bois Pression N1 ou P2 Fumée sèche=D Ne pas utiliser pour les chaudières à condensation, basse température ou pour le charbon	Inox 304 ep. 0,4 mm d. 125 à 300

Gamme:

Diamètre intérieur Nominal	125	153	180	200	230	250	300
Epaisseur inox en mm	0.4mm						
Distance de sécurité (ventilée)	80 mm en conduit - 400mm en raccordement						
Réutilisable après feu de cheminée	oui en élément de raccordement et tubage						
Poids longueur 1000mm en kg	1,32	1,61	1,89	2,11	2,42	2,63	3,16

Assemblage:

Par emboîtement, interposition du joint et collier de jonction avec sa goupille de sécurité. Utilisation d'un mastic haute température. Respecter le sens des fumées indiqué par une flèche sur l'étiquette produit.

Transport, stockage et manutention:

Transporter les éléments debout, dans leur emballage d'origine. Ne pas poser d'objet lourd sur les cartons. Ne déballer les éléments qu'au moment de la pose. Stocker dans un endroit sec, à l'abri des intempéries et des risques de choc.

Rappel des règles de l'art, conseils de pose et de sécurité:

Principaux documents de référence à respecter:

NF P51-201 (DTU 24.1) - NF P51-202 (DTU 24.2.1) - NF P51-203 (DTU 24.2.2) NF P51-204 (DTU 24.2.3) - Normes NF EN 12391-1 - NF EN 1859 NF EN 1856-1 - NF EN 1856-2. Documents Modinox.

- Respect des distances de sécurité réglementaires.
- Dépassement minimum du faitage 40cm.
- Pas de joint dans l'épaisseur du plancher
- Dépassement minimum du plafond 5cm.
- Respect du sens de montage des conduits, sens de la flèche sur l'étiquette.
- Centrage et maintien du conduit en traversé de plancher.
- Habillage ventilé dans les parties habitées ou accessibles (matériau M1 ou M0)
- Pose d'antenne ou parabole interdite sur la souche Polytoit ou le conduit.
- Toute recoupe des éléments sur chantier est interdite - Ventilation latérale du conduit en traversé de plancher à l'aide de la plaque de distance de sécurité.
- Un seul dévoiement est permis avec un angle maxi de 45°
- Diamètre minimum pour une cheminée foyer ouvert 200mm.
- Raccordement indirect de l'appareil en simple paroi
- Ramonage chimique non autorisé.
- Les conduits sont obligatoirement assemblés au moyen des colliers fournis
- Pose obligatoire de la goupille de sécurité sur le collier de jonction.
- Haubannage obligatoire pour les hauteurs supérieures à 2 éléments.
- Raccordement au conduit avec le raccord référence 09 obligatoirement.

Entretien:

- Ramonage une fois par an au minimum, deux fois par an pour le bois dont une en période de chauffe à la brosse PVC.
- Essai d'étanchéité avec cartouche fumigène avant mise en service puis suivant la réglementation en vigueur.
- Vérification et entretien du revêtement de la souche quand nécessaire.